

- 性能优异
- 轻质铁芯
- 所有产品均随附有校准证



产品说明

XS - C系列产品满足对高压容器内进行位移测量及控制的应用要求。例如，液压缸和压力舱等允许螺纹头座安装的情况。它是密封厚壁LVDT，能承受高达3000PSI (210Bar)的工作压力以及高达4500PSI (315Bar)的实验压力。XS - C的TIG焊接不锈钢外壳可以抗高强度腐蚀。产品屏蔽静电，抗外来的电磁干扰。如需将产品及其导线应用再水下环境，工作压力和温度分别超过3000PSI (210Bar)和 + 300 (+150)，请向厂方咨询。

特点

- 可承受高达3000PSI的工作压力(210Bar)
- 允许在气密壁上安装配件的压力容器内的位移量
- 所有产品均附有校准证
- 与所有Schaevitz信号处理设备兼容

应用

- 液压执行器和压力容器

选件

- 公制螺纹铁芯

性能参数

输入电压	1 Vrms(标称)
频率范围	400Hz至5KHz
工作温度	-65 ~ 300 (-55 ~ 150)
零点电压	< 1.0%FS
耐受冲击	1000g/11毫秒
振动允限	20g/2KHz
线圈材料	高密度玻璃填充聚合物
外壳材料	AISI 304系列不锈钢
电气连接	28AWG多芯铜线，聚四氟乙烯绝缘，标准长度12英寸(300毫米)

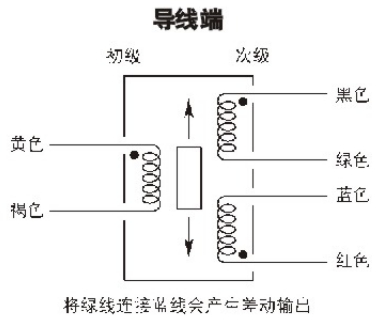
2.5KHz时的性能和电气规格

XC - C系列 型号	标称 线性量程		线性度(±%F.R.)				灵敏度 mV/V每		阻抗 欧姆		相位 差 度
	英寸	毫米	50	100	0.001英寸	毫米	初级	次级			
249 XS-C	±0.250	±6.35	0.20	0.25	1.7	68	800	940	+5		
499 XS-C	±0.500	±12.7	0.20	0.25	1.0	40	938	1130	+2		
999 XS-C	±1.000	±25.4	0.20	0.25	0.8	32	770	1400	-1		

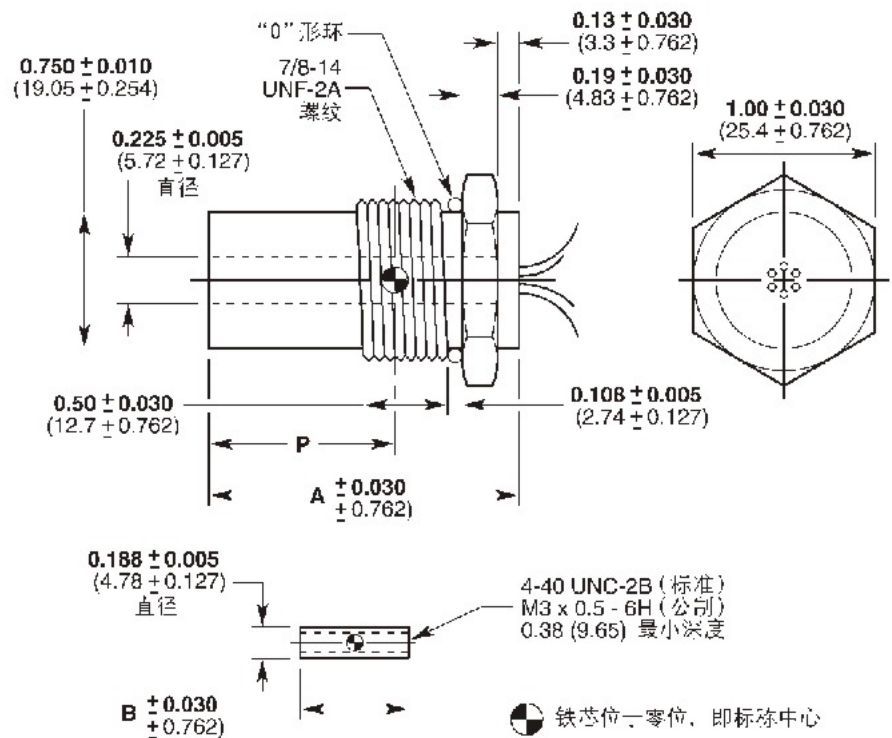
¹ 所有校准均在室温下执行。

布线

产品尺寸



尺寸 英寸 (毫米)



机械性能

XS - C系列		重量				尺寸					
型号	主体	铁芯		A(主体)		B(铁芯)		P			
型号	盎司	克	盎司	克	英寸	毫米	英寸	毫米	英寸	毫米	
249 XS-C	3.88	110	0.12	3.4	2.93	74.4	1.8	45.7	1.39	35.3	
499 XS-C	4.62	131	0.30	8.4	4.63	117.6	3.0	76.2	2.23	56.6	
999 XS-C	6.04	171	0.37	10.6	7.88	200.1	3.8	96.5	3.18	80.8	

XS-C系列

高压型LVDT

产品选型

指定XS - C型号以及所需选件编号。

订购示例：

型号 249 XS - C - 006线性量程为 ± 0.250 英寸(249 XS - C)，公制螺纹铁芯(006)。

XS - C 型号

选件

XS - C 型号	选件
249 XS - C	编号 说明
499 XS - C	006 公制螺纹铁芯
999 XS - C	

联系方式

中国

北京赛斯维测控技术有限公司
北京市朝阳区望京西路48号
金隅国际C座1002
电话：+86 010 8477 5646
传真：+86 010 5894 9029
邮箱：sales@sensorway.cn

北美

Measurement Specialties Inc.
1000 Lucas Way
Hampton, VA 23666
Tel: 1-757-766-1500
Fax: 1-757-766-4297
Sales: sales.hampton@meas-spec.com

欧洲

MEAS Europe
105 av. Du General Eisenhower
BP 23705,31037 Toulouse, Cedex 1, France
Tel: +33 561-194-824
Fax: +33 561-194-553
Sales: humidity.cs@meas-spec.com

The information in this sheet has been carefully reviewed and is believed to be accurate; however, no responsibility is assumed for inaccuracies. Furthermore, this information does not convey to the purchaser of such devices any license under the patent rights to the manufacturer. Measurement Specialties, Inc. reserves the right to make changes without further notice to any product herein. Measurement Specialties, Inc. makes no warranty, representation or guarantee regarding the suitability of its product for any particular purpose, nor does Measurement Specialties, Inc. assume any liability arising out of the application or use of any product or circuit and specifically disclaims any and all liability, including without limitation consequential or incidental damages. Typical parameters can and do vary in different applications. All operating parameters must be validated for each customer application by customer's technical experts. Measurement Specialties, Inc. does not convey any license under its patent rights nor the rights of others.