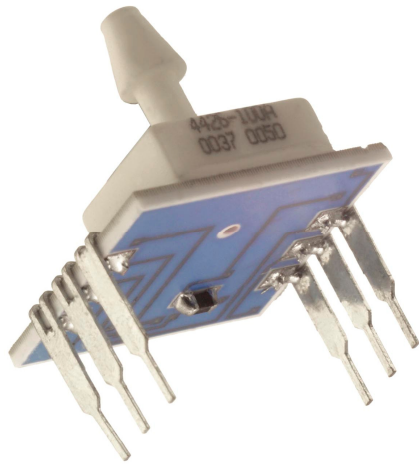


# 4426 型压力传感器



- PC板封装压力传感器
- 电压激励
- 0 ~ 100mV输出
- 表压和绝压
- 温度补偿功能

## 产品说明

4426型压力传感器是经温度补偿的硅压阻式压力传感器，采用双列直插封装结构，适用要求成本低，性能优越，长期稳定性好的应用领域。

通过激光蚀刻的电阻实现了0 ~ 50 的温度补偿。该传感器可测量从0 ~ 5到0 ~ 10英寸水柱的差压。其压力接口采用口径为1/8英寸的倒勾管和3/32英寸的引压管，引压管与电路板平行。引压管与电路板平行的请参见4425型。量程小于1Psi的请参见4415/4416型。

## 特点

- 双列直插封装
- $\pm 0.25\%$ 非线性
- 固态结构，性能可靠
- 0 ~ 50 温度补偿

## 应用

- 医疗仪器
- 海拔测量
- 过程控制
- 工厂自动化
- 检漏

## 标准量程

量程	psig	psia
0 ~ 1	•	
0 ~ 5	•	
0 ~ 15	•	•
0 ~ 30	•	•
0 ~ 50	•	•
0 ~ 100	•	•

# 4426 型压力传感器

## 性能参数

供电电压：12V

参考温度：25（除非另有说明）

参数	最小值	典型值	最大值	单位	备注
量程(0 ~ 1psi)	17.6	18	18.4	mV	1
量程(0 ~ 5psi)	58	60	62	mV	1
量程(0 ~ 15 至 0 ~ 50ppsi)	88	90	92	mV	1
量程(0 ~ 100psi)	98	100	102	mV	1
零点输出	-1	±0.2	1	mV	1
非线性	-0.25		0.25	% Span	2
迟滞		±0.2		% Span	
输入电阻	5	15	25	KΩ	
输出电阻	3500	5000	6500	Ω	
量程温度误差	-1	0.3	1%	Span	3
零点温度误差	-0.75	±0.2	0.75	mV	3
供电电压		12	20	V	
长期稳定性		±0.1		mV	4
过载压力			3X	Rated	
补偿温度	0		50	°C	
工作温度	-25		85	°C	
贮存温度	-40		125	°C	
湿度	0		85	% RH	
重量			3	grams	
焊接温度	最高260（5秒）				5
介质	与封装材料相兼容的非腐蚀性气体 封装材料是指传感器制造中采用的玻璃，陶瓷，硅，RTV，金等材料。				

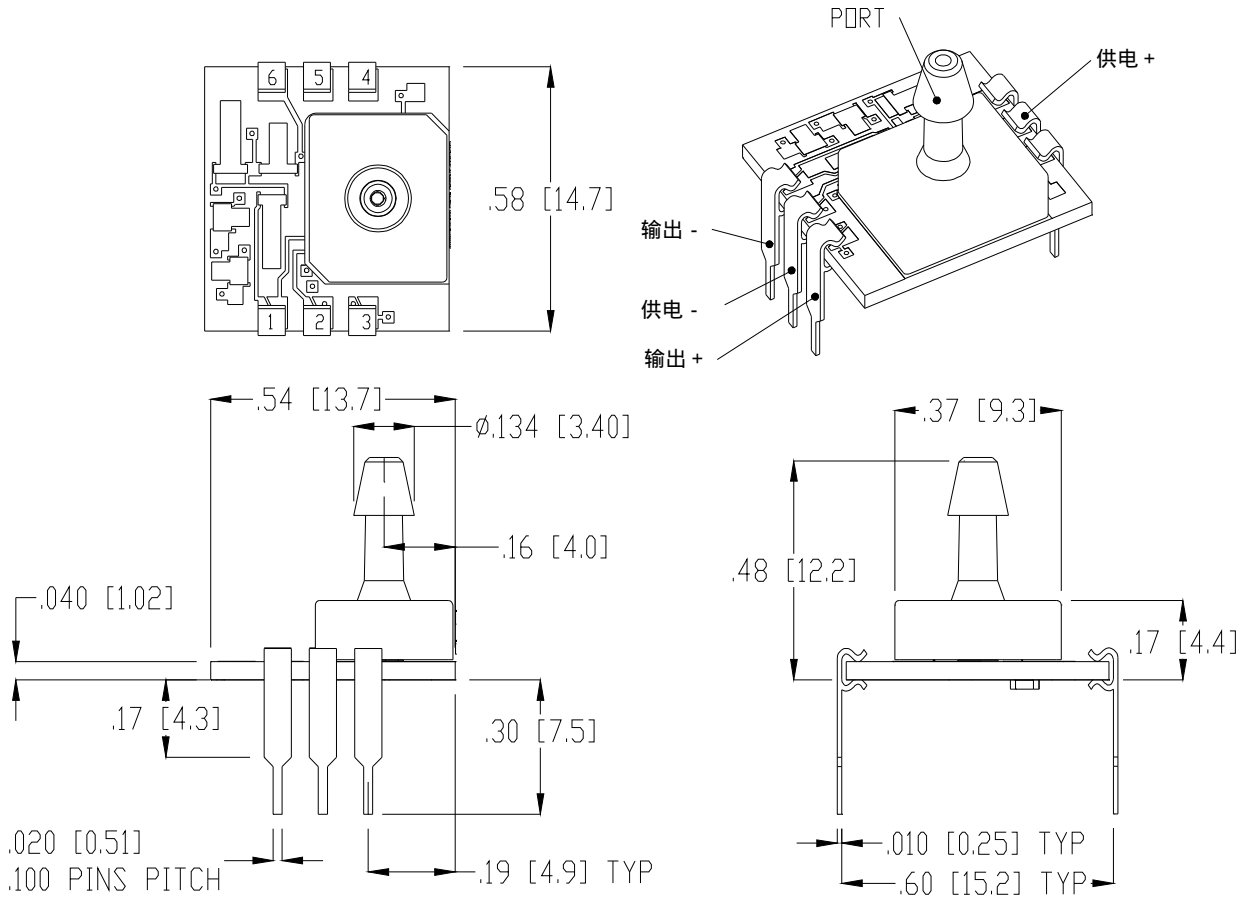
### 备注

1. 比例输出
2. 最佳拟合直线。5psi时非线性为0.75%
3. 温度范围：0 ~ 50，参照温度：+25。
4. 正常供电和常温下一年之内的长期稳定性
5. 更详细的内容请参见4425/4426型安装应用

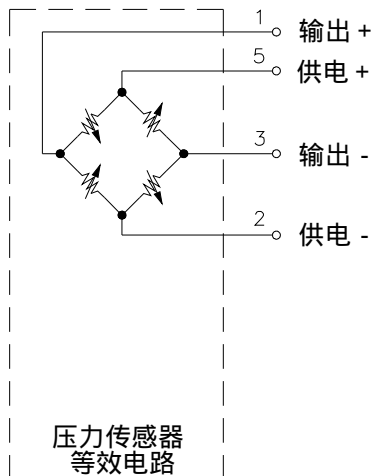
# 4426 型压力传感器

## 外形尺寸

所有尺寸标注单位为：英寸（毫米）



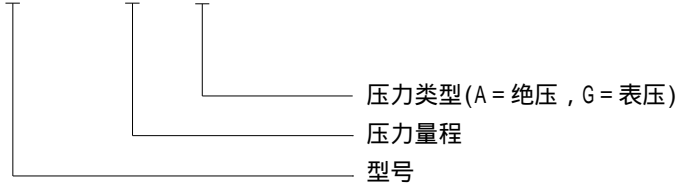
## 电气连接对照表



# 4426 型压力传感器

## 产品选型示例

4426 - 005 G



## 联系方式

### 中国

北京赛斯维测控技术有限公司  
北京市朝阳区望京西路48号  
金隅国际C座1002  
电话：+ 86 010 8477 5646  
传真：+ 86 010 5894 9029  
邮箱：[sales@sensorway.cn](mailto:sales@sensorway.cn)

### 北美总部

Measurement Specialties Inc.  
1000 Lucas Way  
Hampton, VA 23666, America  
Tel: 1-757-766-1500  
Fax: 1-757-766-4297  
Sales: [sales.hampton@meas-spec.com](mailto:sales.hampton@meas-spec.com)

### 欧洲总部

MEAS Europe  
105 av. Du General Eisenhower  
BP 23705, 31037 Toulouse, Cedex 1, France  
Tel: +33 561-194-824  
Fax: +33 561-194-553  
Sales: [humidity.cs@meas-spec.com](mailto:humidity.cs@meas-spec.com)

The information in this sheet has been carefully reviewed and is believed to be accurate; however, no responsibility is assumed for inaccuracies. Furthermore, this information does not convey to the purchaser of such devices any license under the patent rights to the manufacturer. Measurement Specialties, Inc. reserves the right to make changes without further notice to any product herein. Measurement Specialties, Inc. makes no warranty, representation or guarantee regarding the suitability of its product for any particular purpose, nor does Measurement Specialties, Inc. assume any liability arising out of the application or use of any product or circuit and specifically disclaims any and all liability, including without limitation consequential or incidental damages. Typical parameters can and do vary in different applications. All operating parameters must be validated for each customer application by customer's technical experts. Measurement Specialties, Inc. does not convey any license under its patent rights nor the rights of others.