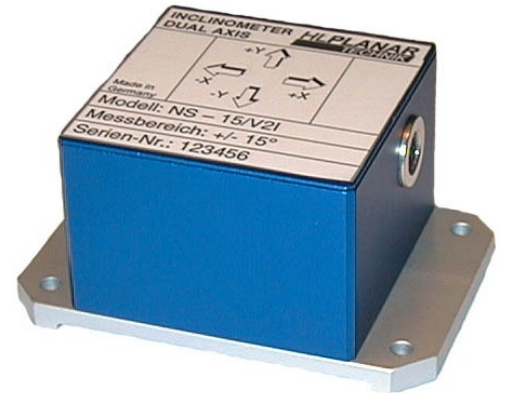


- 双轴倾角传感器
- 量程： $\pm 5^\circ \sim \pm 45^\circ$
- 电压或电流输出



产品说明

MEAS公司最新推出的NS-V系列传导式倾角传感器采用最新的SMD技术，以及坚固耐用的铝质外壳组装而成。该产品的防护等级达到IP65，可以应用于较恶劣的工作环境。

通过采用最新研发的带有线性化补偿及温度补偿功能的微处理芯片，从而使该倾角传感器具有超高的精度及较宽的工作温度范围。

NS-V系列倾角传感器采用模拟电压或电流输出。测量量程从 $\pm 5^\circ \sim \pm 45^\circ$ ，其紧凑设计可适用大多数应用场合。

特点

- 坚固铝外壳封装
- 高分辨率
- 防护等级：IP65
- 坚固的7针型M8电气连接
- 容易安装

应用

- 固定和移动起重机
- 楼宇建筑
- 道路工程机械
- 称重系统
- 平台水平检测

NS-V 系列

双轴倾角传感器

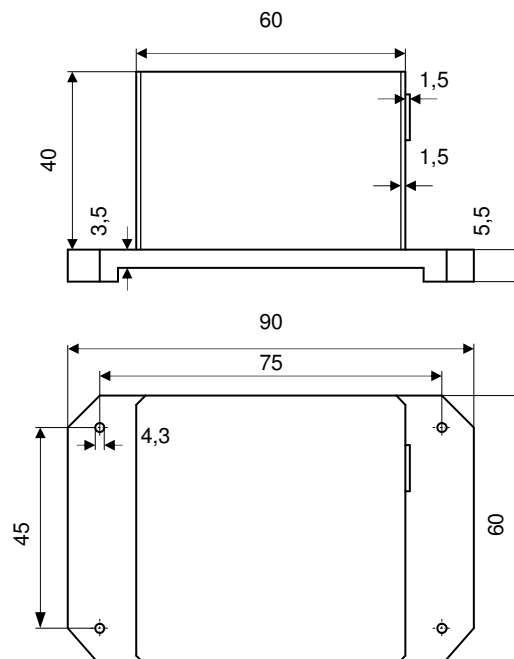
电气性能

	条件	最小值	典型值	最大值	单位
量程		-5(-45)		+5(+45)	°
分辨率		0.001		0.01	°
精度	0 ~ 70	0.1		0.5	°
零点温度稳定性	0 ~ 50		0.1		°
灵敏度温度稳定性	0 ~ 50		0.3		°
模拟电压输出(1)	比例输出	-2		+2	V
模拟电流输出(2)		4		20	mA
供电电流		9		30	mA
供电电压		12		24	VDC
工作温度		0		+70	
储存温度		-40		+85	
重量		300		320	g
产品尺寸	W x D x H		90 x 60 x 45.5		mm

注：

- (1) 针对 NS-xx/V, NS-xx/V2 型号
- (2) 针对 NS-xx/VI, NS-xx/V2I 型号

产品尺寸



NS-V 系列

双轴倾角传感器

产品选型

产品编号	产品型号	描述
G-NSV2-001	NS-5/V2	双轴, 量程: +/-5°, 供电 12~24VDC, 电压输出
G-NSV2I-001	NS-5/V2I	双轴, 量程: +/-5°, 供电 12~24VDC, 电流输出
G-NSV2-003	NS-15/V2	双轴, 量程: +/-15°, 供电 12~24VDC, 电压输出
G-NSV2I-003	NS-15/V2I	双轴, 量程: +/-15°, 供电 12~24VDC, 电流输出
G-NSV2-006	NS-45/V2	双轴, 量程: +/-45°, 供电 12~24VDC, 电压输出
G-NSV2I-006	NS-45/V2I	双轴, 量程: +/-45°, 供电 12~24VDC, 电流输出
单轴请与工厂联系		
G-NSMIS-002	连接器	2m 电缆, 直连接.712 系列
G-NSMIS-003	连接器	2m 电缆, 直角连接.712 系列

联系方式

中国	北美	欧洲
北京赛斯维测控技术有限公司 北京市朝阳区望京西路48号 金隅国际C座1002 电话: +86 010 8477 5646 传真: +86 010 5894 9029 邮箱: sales@sensorway.cn	Measurement Specialties Inc. 1000 Lucas Way Hampton, VA 23666 Tel: 1-757-766-1500 Fax: 1-757-766-4297 Sales: sales.hampton@meas-spec.com	MEAS Europe 105 av. Du General Eisenhower BP 23705, 31037 Toulouse, Cedex 1, France Tel: +33 561-194-824 Fax: +33 561-194-553 Sales: humidity.cs@meas-spec.com

The information in this sheet has been carefully reviewed and is believed to be accurate; however, no responsibility is assumed for inaccuracies. Furthermore, this information does not convey to the purchaser of such devices any license under the patent rights to the manufacturer. Measurement Specialties, Inc. reserves the right to make changes without further notice to any product herein. Measurement Specialties, Inc. makes no warranty, representation or guarantee regarding the suitability of its product for any particular purpose, nor does Measurement Specialties, Inc. assume any liability arising out of the application or use of any product or circuit and specifically disclaims any and all liability, including without limitation consequential or incidental damages. Typical parameters can and do vary in different applications. All operating parameters must be validated for each customer application by customer's technical experts. Measurement Specialties, Inc. does not convey any license under its patent rights nor the rights of others.